

ГАРАНТИЙНЫЙ ТАЛОН

Таймер электронный SE 001, дата выпуска _____

прошел приемосдаточные испытания
и признан годным к эксплуатации

Дата продажи _____

Штамп ОТК

Место печати продавца:

Произведено I-WARM ELECTRIC HEATING (SHENZHEN) CO., LTD.
по заказу ООО «Специальные Инженерные Системы»

141008, Россия, Московская обл., г. Мытищи, Проектируемый пр-д 5274, стр. 7
Тел.: +7(495) 728-80-80, E-mail: mcs@sst.ru, www.ses-pro.ru



Специальные
Инженерные
Системы

ТАЙМЕР ЭЛЕКТРОННЫЙ SE001

ПАСПОРТ
ИНСТРУКЦИЯ ПОЛЬЗОВАТЕЛЯ
РЭА.00075.01 П(ИП)



РОСС CN.AB87.Д05565

СОДЕРЖАНИЕ

Функциональное описание	4
Органы управления и индикация	5
Управление и работа	6
Инструкция по установке	7
Технические характеристики	13
Гарантийные обязательства	14
Сведения о рекламациях	15
Гарантийный талон	16

СВЕДЕНИЯ О РЕКЛАМАЦИЯХ

При возникновении неисправностей в течение гарантийного срока эксплуатации прибора покупателю необходимо незамедлительно обратиться в сервисный центр производителя или его уполномоченных представителей в регионах.

Гарантийная служба: (495) 728-80-80, garant@sst.ru
141008, Россия, Московская область, г. Мытищи,
Проектируемый пр-д 5274, стр. 7.

Адреса и телефоны сервисных центров в других регионах уточняйте на сайте www.ses-pro.ru

ЗАЩИТА ИНТЕЛЛЕКТУАЛЬНОЙ СОБСТВЕННОСТИ

Настоящий документ является интеллектуальной собственностью ООО «СПЕЦИАЛЬНЫЕ ИНЖЕНЕРНЫЕ СИСТЕМЫ».

Любое полное или частичное использование, тиражирование или воспроизведение информации, содержащейся в настоящем документе, без письменного разрешения собственника запрещено.

ООО «Специальные инженерные системы» следит за соблюдением авторских и иных прав, нарушение которых преследуется по закону.

ГАРАНТИЙНЫЕ ОБЯЗАТЕЛЬСТВА

Изготовитель гарантирует соответствие качества таймера при условии соблюдения правил транспортирования и указаний по установке и эксплуатации.

Гарантийный срок — 2 года с даты продажи.

В течение гарантийного срока покупатель имеет право на ремонт или замену изделия при обнаружении неисправностей, произошедших по вине изготовителя и при условии выполнения указаний по установке и эксплуатации.

Гарантийные обязательства не распространяются на таймеры, имеющие механические повреждения, а также если дефект возник в результате неправильного монтажа, подключения и эксплуатации данного прибора.

Обязательным для выполнения гарантийных обязательств является наличие заполненного гарантийного талона с указанием наименования изделия и штампа продавца.

ВНИМАНИЕ!

Перед началом монтажа внимательно ознакомьтесь с данной инструкцией.

ВНИМАНИЕ!

Схему подключения и указания по монтажу прибора смотрите в пункте «Монтаж и подключение» настоящей инструкции.

Мы рекомендуем при монтаже таймера и системы обогрева воспользоваться услугами квалифицированных специалистов. Электрическое соединение и подключение к электросети должен выполнять профессиональный электрик.

Инструкция по установке и схема подключения не заменяет профессиональной подготовки монтажника прибора.

На неисправности прибора, возникшие вследствие механического повреждения, неправильного монтажа или эксплуатации в целях и условиях, не предусмотренных инструкцией по установке и эксплуатации прибора, гарантия производителя не распространяется.

ФУНКЦИОНАЛЬНОЕ ОПИСАНИЕ

Таймер предназначен для управления осушителем влаги «Доктор Сухов». Для проведения просушки таймер должен быть включен сенсорной кнопкой. По истечении заданного времени таймер выключает систему и ожидает следующего включения кнопкой. Такая схема работы (включение просушки только при необходимости) позволяет максимально экономить электроэнергию при работе осушителя влаги «Доктор Сухов».

Таймер может быть использован для управления другими системами обогрева (например, теплый пол) или другими потребителями в случае, если их мощность не превышает 3,5 кВт. При необходимости управления потребителями большей мощности, они должны подключаться через магнитный пускатель (контактор). При этом к таймеру должна подключаться управляющая обмотка контактора.

ТЕХНИЧЕСКИЕ ХАРАКТЕРИСТИКИ

Напряжение питания	220 В
Максимальный ток нагрузки	16А (3,5 кВт)
Потребляемая мощность	450мВт
Масса	90г
Габариты	86×86×35 мм
Степень защиты	IP21
Класс защиты	II
Допустимая температура окружающей среды	от +5 °С до +40 °С
Допустимая отн. влажность воздуха	80 %
Пределы регулирования времени	от 10 до 180 минут

3. Установите заднюю крышку таймера в распаечную коробку и зафиксируйте двумя винтами, расположенными по горизонтальной оси.

Сборка таймера осуществляется в обратной последовательности.

Сборка таймера:

Аккуратно установите лицевую крышку таймера, до срабатывания обеих защелок, следя за тем, чтобы она плотно прилегла к задней крышке прибора, установленной на стене.

ОРГАНЫ УПРАВЛЕНИЯ И ИНДИКАЦИЯ

1. Сигнальный светодиод.
2. Ручка установки времени.
3. Шкала установки времени.
4. Сенсорная кнопка включения/выключения

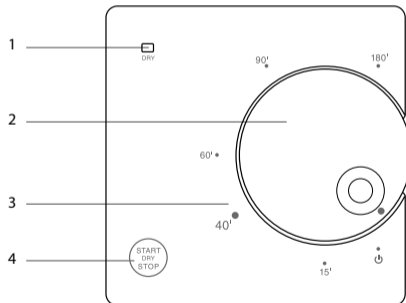


Рис. 1

УПРАВЛЕНИЕ И РАБОТА

Установите нужное Вам время работы осушителя влаги, вращая ручку установки времени. Нажмите и удерживайте в течение 2 секунд кнопку включения/выключения.

Таймер включится на установленное время. По истечении времени, таймер отключается. Повторное включение возможно только нажатием кнопки включения.

Принудительное отключение таймера осуществляется удержанием кнопки включения/выключения в течение 2 секунд.

Установка времени возможна в диапазоне от 10 до 180 минут.

Рекомендуемое время работы таймера (для большинства типовых помещений) при использовании осушителя влаги составляет 40 минут.

Установка таймера электронного

Разберите таймер.

1. Снимите лицевую крышку. Для этого тонкой шлицевой отверткой аккуратно поочередно надавите на защелки, расположенные снизу лицевой крышки таймера, при этом потянув ее на себя (рис. 5-1).
2. Снимите крышку (рис. 5-2).

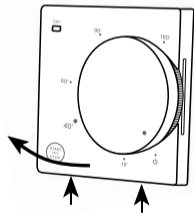


Рис. 5-1

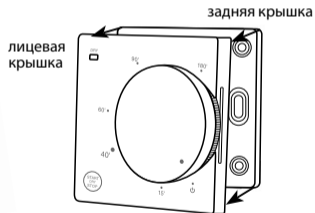


Рис. 5-2

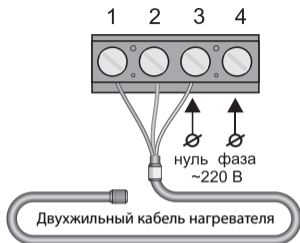


Рис. 3

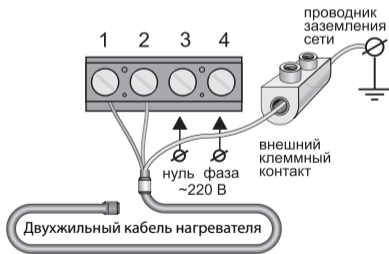


Рис. 4

ИНСТРУКЦИЯ ПО УСТАНОВКЕ

Комплект поставки

1. Таймер электронный SE001
2. Внешний клеммный соединитель для линии заземления
3. Паспорт. Инструкция пользователя
4. Упаковочная коробка

Монтаж и подключение

Перечень инструмента и материалов, необходимых для монтажа:

1. Стандартная пластиковая монтажная коробка
2. Шлицевая отвертка
3. Индикатор фазы сетевого напряжения

ВНИМАНИЕ!

Обесточьте проводку перед подключением таймера или его отключением для проверки или замены. Электрические соединения и подключение прибора к сети должен выполнять квалифицированный электрик.

Монтаж таймера электронного

Рекомендации по установке

Так как осушитель влаги «Доктор Сухов» устанавливается в основном в таких помещениях, как ванная комната, таймер имеет степень защиты IP21 (защита от прямого попадания брызг) и может быть установлен внутри ванной комнаты, но на расстоянии не менее 60 см от ближайшего сантехнического прибора (ванная, раковина, душевая кабина).

Подготовка электрических соединений

Установите монтажную или распаечную коробку (если используется).

Подведите к ней провода питания, установочные провода осушителя.

Подайте напряжение на провод подвода питания. Индикатором определите фазовый и нулевой провода и отметьте их.

Все провода подключаются к клеммным контактам прибора с винтовым креплением.

Напряжение питания (переменное 220 В) подается на клеммы 3 и 4, причем фаза (определяемая индикатором) – на клемму 4, а нуль – на клемму 3.

Выводы осушителя влаги подключаются к таймеру следующим образом: 1) белый, либо коричневый провод подключается к клемме 1; 2) голубой (светло-синий) провод подключается к клемме 2; 3) вывод экранирующей оплетки (желто-зеленый провод) – согласно схеме:

Если у Вас 2-х проводная электрическая сеть (без проводника заземления), экран нагревателя подключается к нейтральному проводнику (N) сети питания, на клемму 3 (рис. 3).

Если у Вас 3-х проводная электрическая сеть (с отдельным проводником заземления), проводник заземления и экран нагревателя соединяются между собой при помощи внешнего клеммного контакта под винт (входит в комплект поставки) (рис. 4).